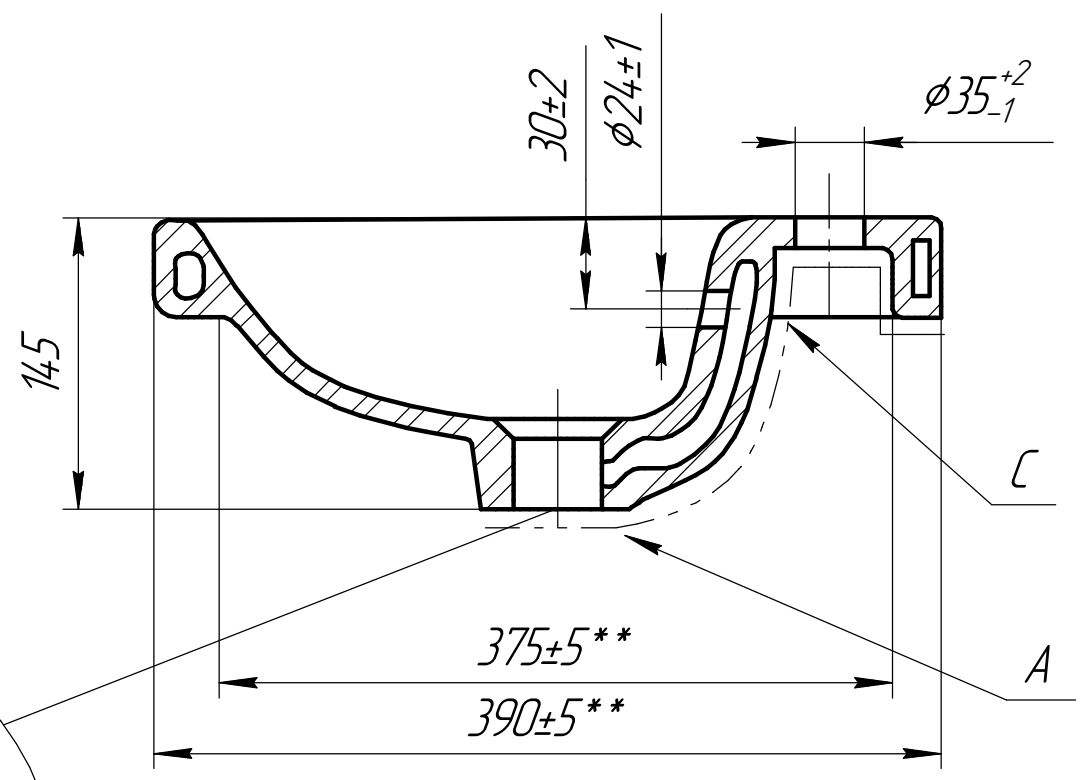
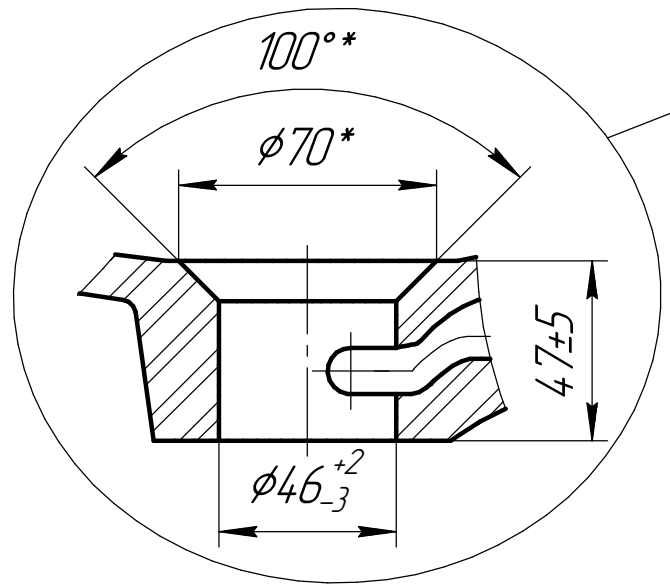
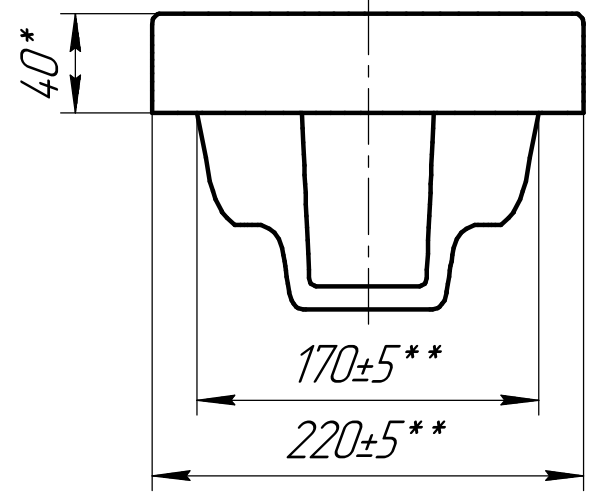
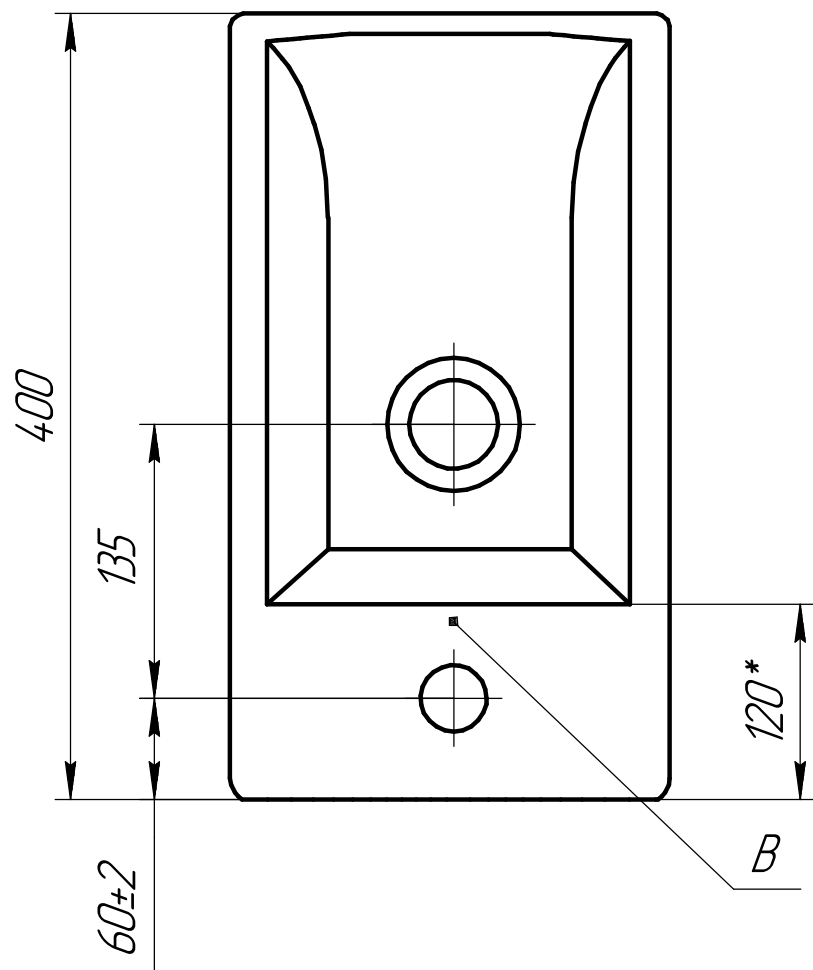


Э 204.00.033

Изм. № подл.	Подп. и дата	Взам. инв. №	Инв. № дубл.	Подп. и дата
Справ. №	Перв. примен.			



КОНТРОЛЬНЫЙ
ЭКЗЕМПЛЯР

				Э 204.00.033				
Изм.	Лист	№ докум.	Подп.	Дата	Умывальник прямоугольный с переливом, медельный "СОМО 40"	Лит.	Масса	Масштаб
Разраб.		Иванов А.В.		26.03.2021			4,3	
Проб.		Иванов С.Э.		26.03.2021		Лист	Листов	1
Т.контр.								
Н.контр.								
Утв.		Иванов С.Э.		26.03.2021	Фаянс			