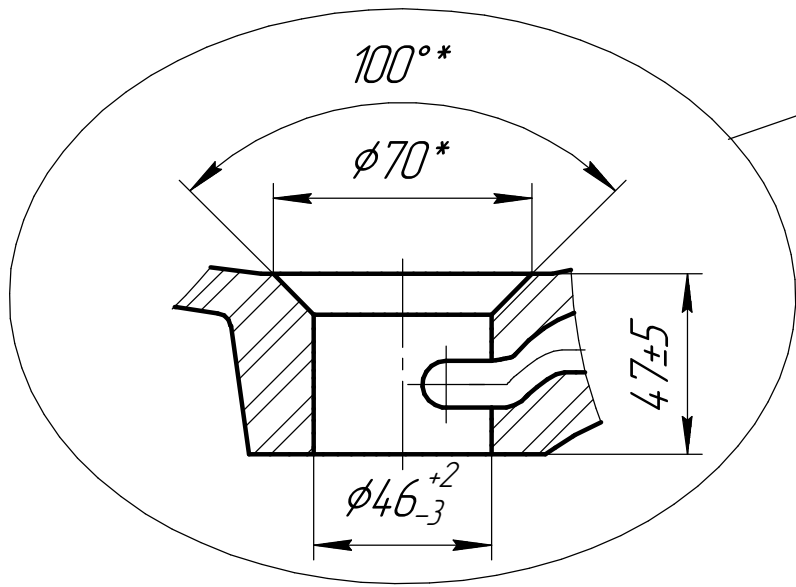
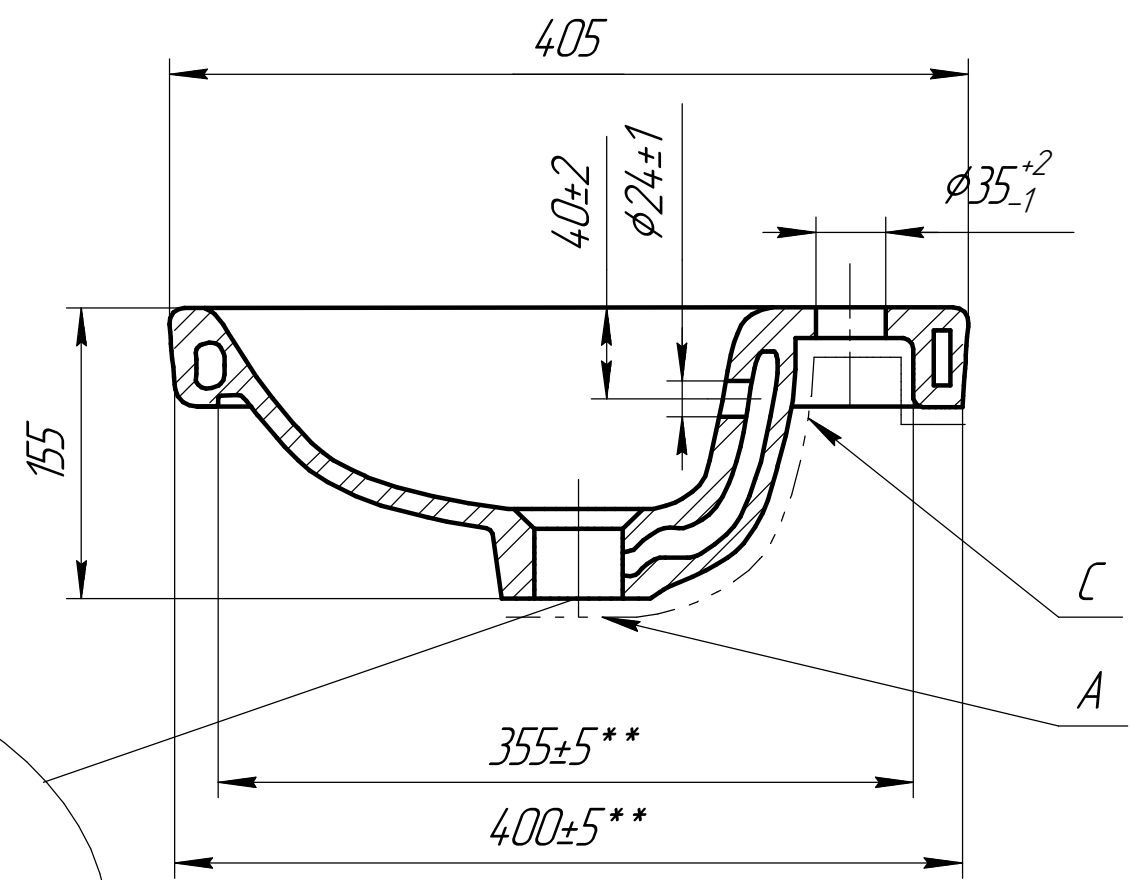
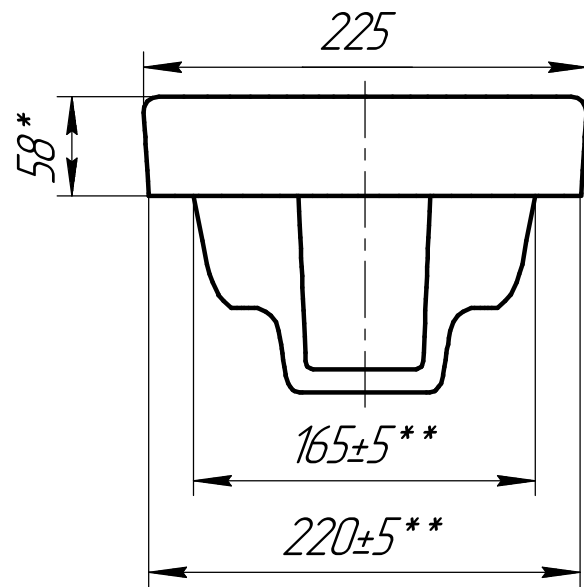
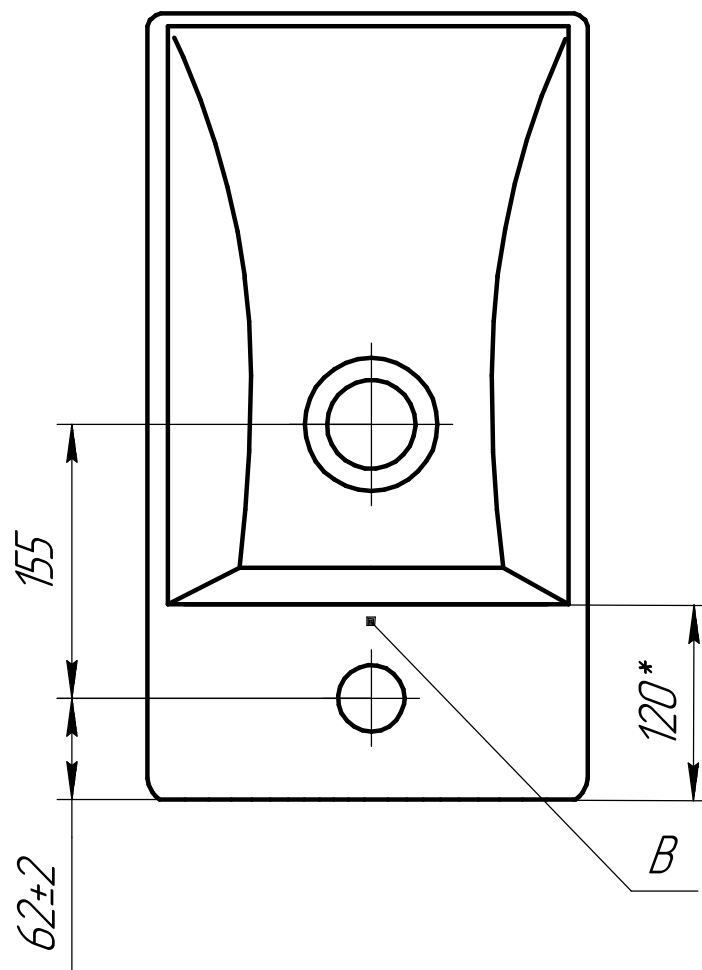


Э 204.00.023



КОНТРОЛЬНЫЙ  
ЭКЗЕМПЛЯР



				Э 204.00.023				
Изм.	Лист	№ докум.	Подп.	Дата	Умывальник прямоугольный с переливом, медельный "MODULO 40"	Лит.	Масса	Масштаб
Разраб.		Иванов А.В.		25.03.2021			4,8	
Проб.		Иванов С.Э.		25.03.2021		Лист	Листов	1
Т.контр.								
Н.контр.					Фаянс			
Утв.		Иванов С.Э.		25.03.2021				

Перв. примен.  
Справ. №  
Подп. и дата  
Взам. инв. №  
Инв. № дурл.  
Подп. и дата  
Инв. № подл.